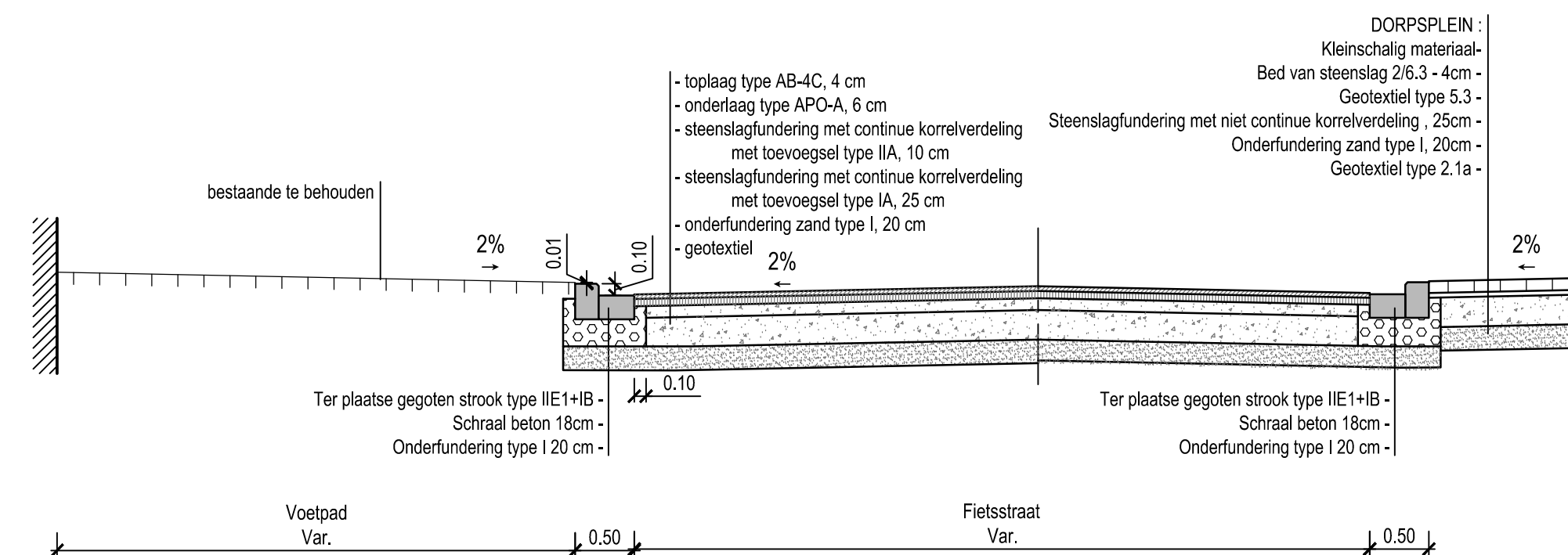
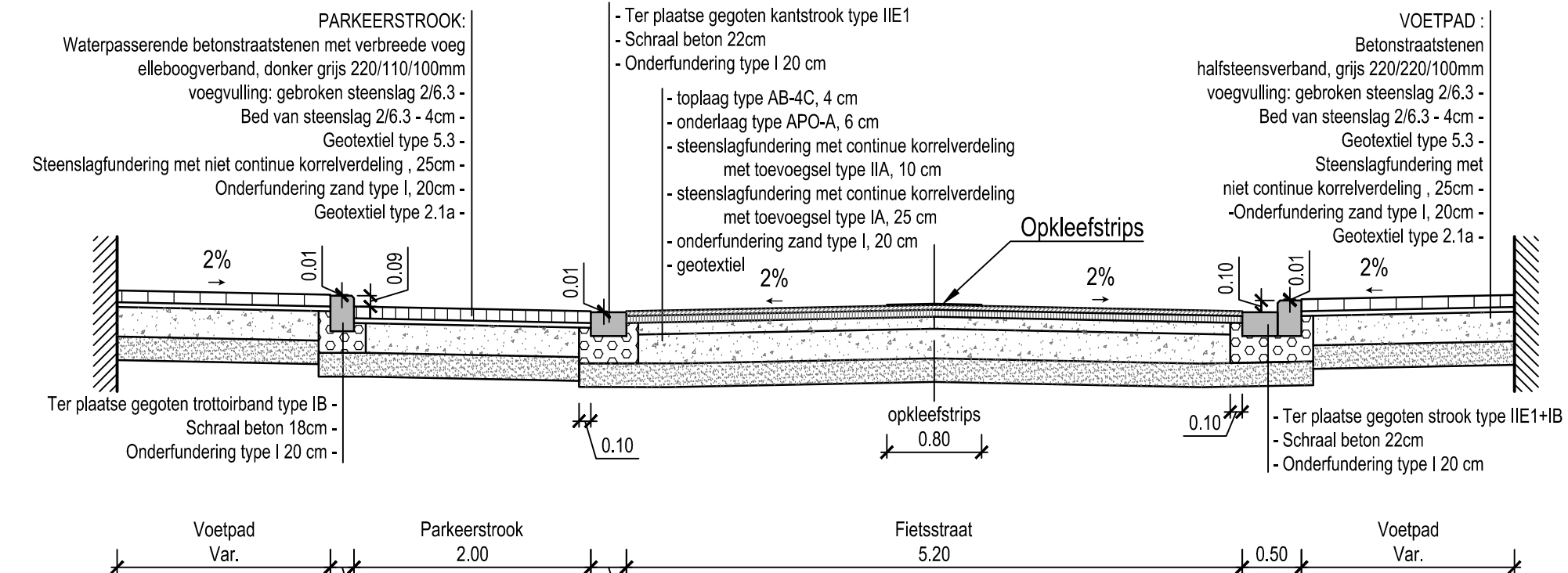


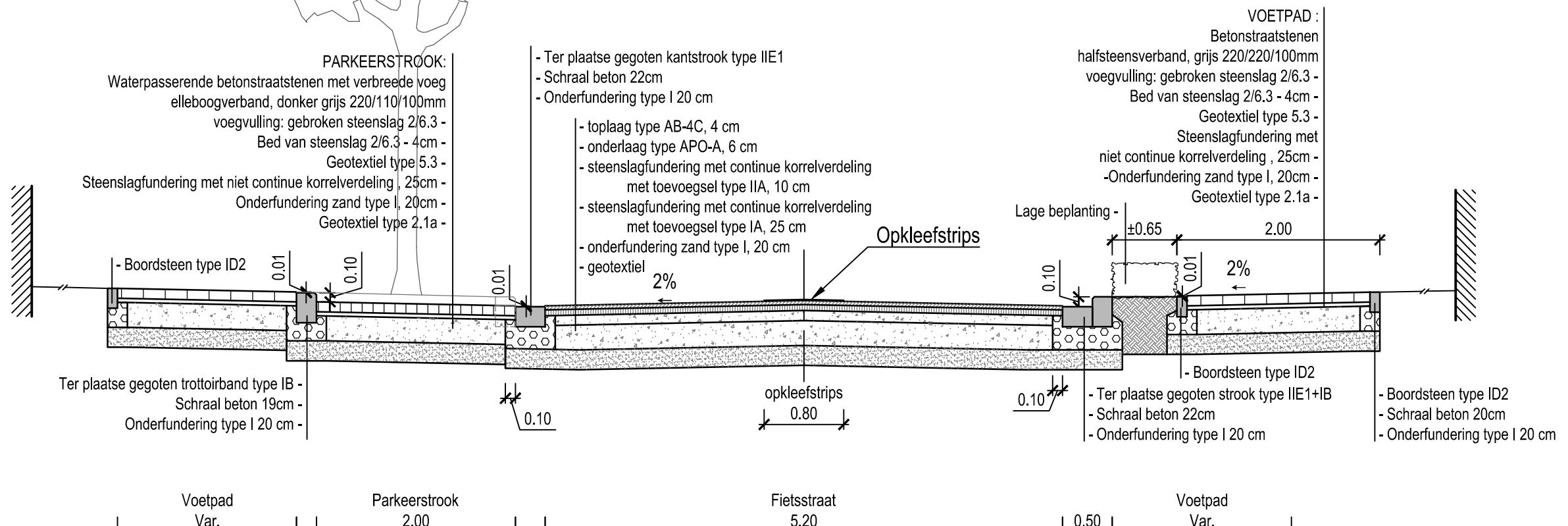
## DRIEKERKENSTRAAT - KERKPLEIN AANLEG TYPE PROFIEL A



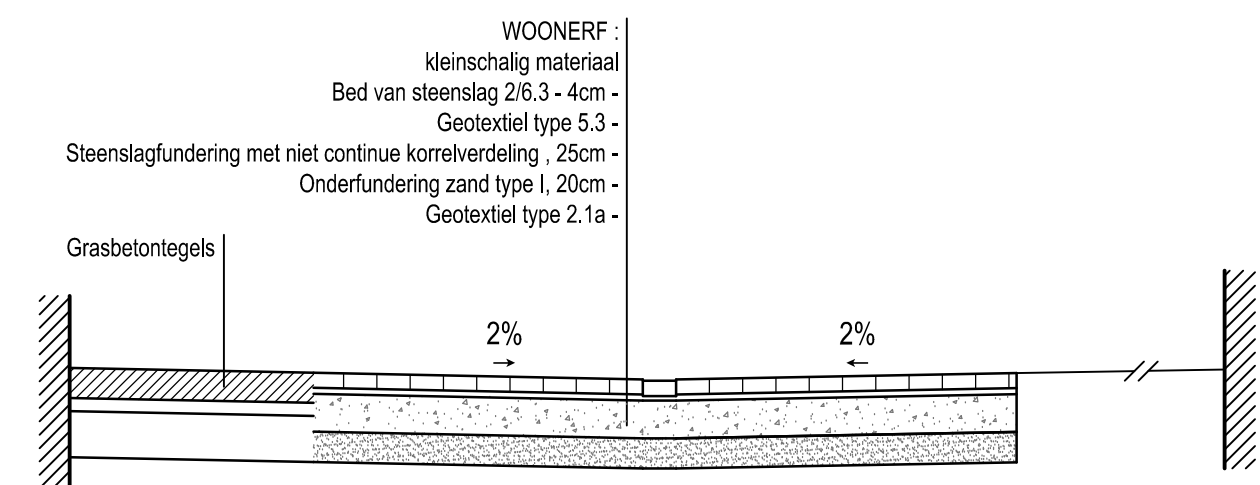
## DRIEKERKENSTRAAT TYPE PROFIEL B



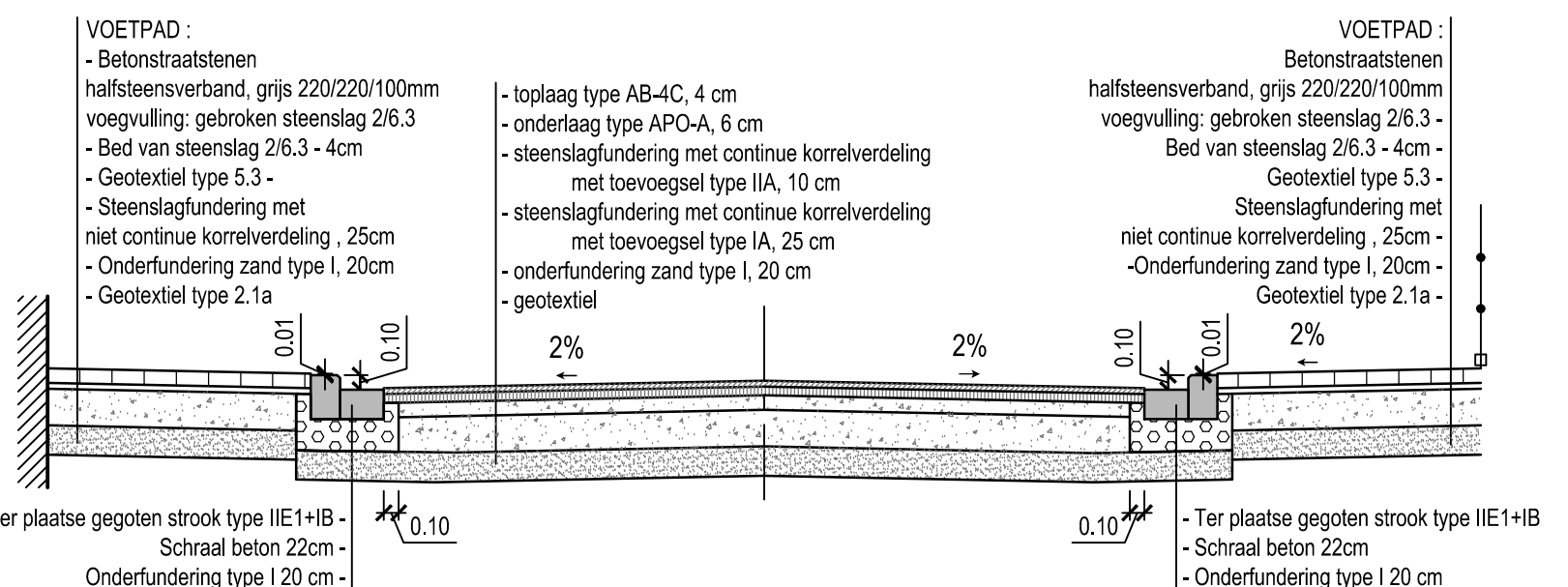
## DRIEKERKENSTRAAT TYPE PROFIEL C



## VRIJE AARDSTRAAT TYPE PROFIEL D



## NEERBEEKSTRAAT TYPE PROFIEL E



## Opdrachtgever STAD KORTRIJK



Opdrachtgever: Lelestraat 21, 8500 Kortrijk  
 Gezien & goedgekeurd door: de secretaris, de burgemeester  
 Geert Hillaert, Vincent Van Quickenborne

## Project Aanleg wegenis Driekerkenstraat, Neerbeekstraat

AANVRAAG  
STEDENBOUWKUNDIGE  
VERGUNNING  
ONTWERP

## Studiebureau



Maatschappelijke zetel: ARCADIS Belgium NV, Koningstraat 80, 1000 Brussel  
 Coördinerende vestiging: ARCADIS Belgium NV, Gaston Crommenlaan 8 bus 101, 9050 Gent  
 Tel. +32 (0)9 242 44 44, Fax +32 (0)9 242 44 45  
 Kristof Peperstraete, Algemeen directeur, info@arcadisbelgium.be - www.arcadis.com

Index	Datum	Omschrijving	Getek.	Nagez.	Projectmanager FDW
					Schaal 1/50
					Formaat 1,00m²
					Projectnr. BE0117.000821
D	10-12-2020	Ontwerp v2		PDB	Volgnummer
C	09-03-2020	Ontwerp		PDB	Georeferentie
B	09-09-2019	Voorontwerp, tweede versie		PDB	Coördinaten Lambert 1972
A	12-04-2019	Voorontwerp, eerste versie		PDB	Hoogtemeting TAW
Bestandslocatie: \\nema11620\infra\00_PIB\BE0117\BE0117000821\3_Studie\33_Ontwerp\Planversie 2\BE0117-000821_TP.dwg					
<b>DWARSPROFIELEN</b>					<b>4.1</b>
					FASE    VERSIE